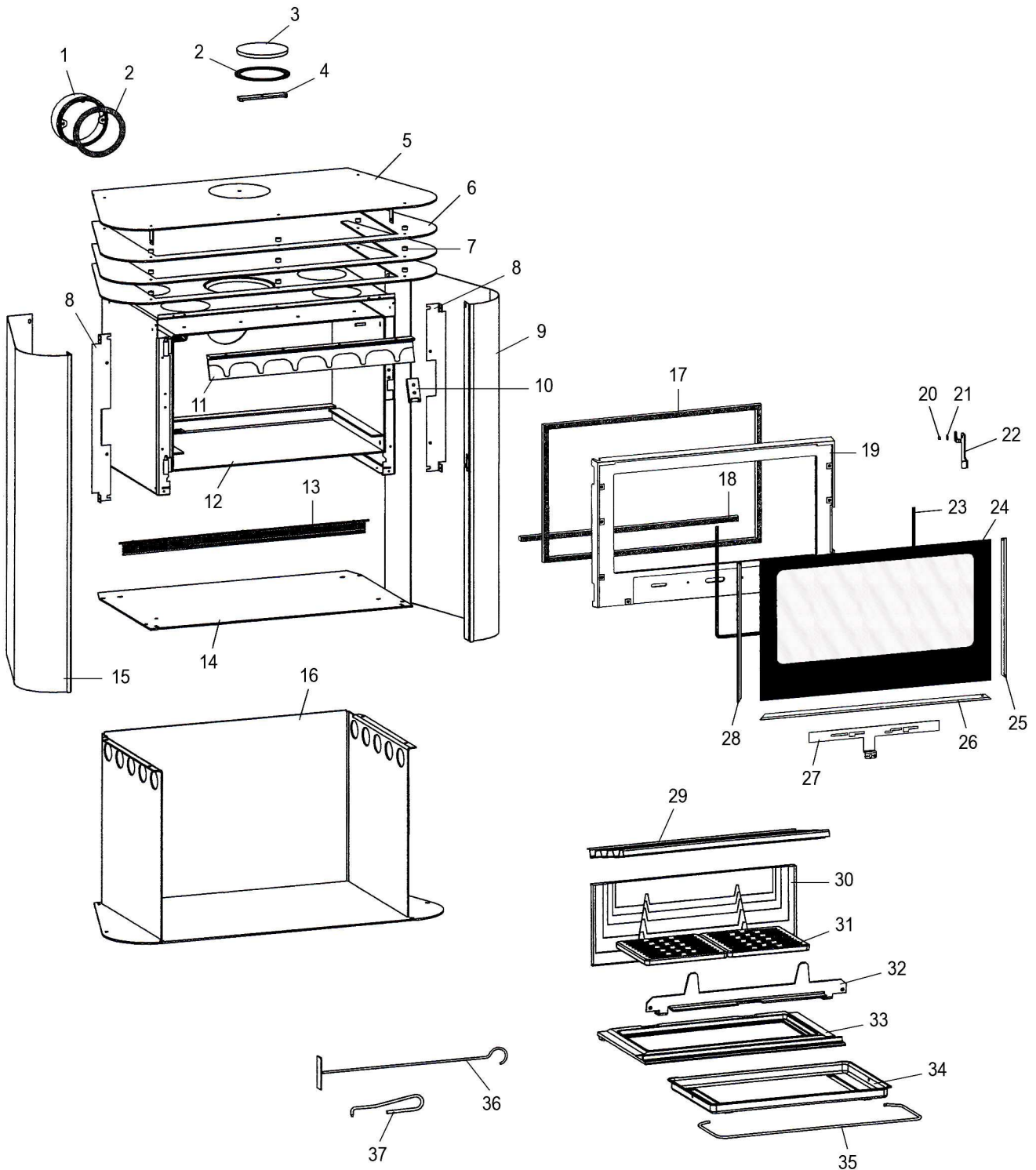


**Eclaté**

**POELE BOIS OPALE  
 NOIR C07729.06 - CHROME C07729.11**



Propriété de DEVILLE - Reproduction interdite - Tous droits réservés - Document non contractuel susceptible d'être modifié sans préavis

**POELE BOIS OPALE**  
**NOIR C07729.06 - CHROME C07729.11**

REP.	DESIGNATION	REF. PIECE	1ère URG	REP.	DESIGNATION	REF. PIECE	1ère URG
1	Buse	P0T07562		31	Grille (2)	P0045915	X
2	Joint de buse (2)	P0046738	X	32	Chenet	P0051611/P06B	X
3	Tampon de buse	P0T20434/P09H		33	Corbeille	P0050953	X
4	Etrier de tampon de buse	P0020437		34	Cendrier	P0019785	
5	Ens. dessus	P0051307/P06R		35	Anse de cendrier	P0020075	
6	Dessus intermédiaire (3)	P0050985/P06R		36	Raclette	P0013447	
7	Entretoise (15)	P0022283		37	Main froide	P0028173	
8	Equerre de panneau (2)	P0051261		-	Ecrou frein - M5 - Zingué (2)	P0758500	
9	Panneau droit noir	<b>A</b> P0051299/P06M		-	Goupille élastique - E 3-14	P0777314	
	Panneau droit gris métal	<b>B</b> P0051299/P11B					
10	Ens. verrou	P0051264/P06A					
11	Avaloir usiné	P0U20181					
12	Ens. corps de chauffe	P0051271					
13	Grille de finition	P0050987/P06P					
14	Plaque support corps	P0051298/P06M					
15	Panneau gauche noir	<b>A</b> P0051300/P06M					
	Panneau gauche gris métal	<b>B</b> P0051300/P11B					
16	Ens. niche	P0051612/P06M					
17	Kit tresse - Ø15 - Noir	D0045928	X				
18	Kit tresse - Ø13 - Noir	D0045927	X				
19	Porte	P0T51359/P06P					
20	Entretoise de poignée	P0051356					
21	Rondelle élastique ondulée - Ø8	P0018504					
22	Poignée	P0051357/P06P					
23	Joint de verre (1,176 m)	P0031148	X				
24	Verre de porte	P0051360	X				
25	Enjoliveur droit	P0051362/P06P					
26	Enjoliveur bas	P0051364/P06P					
27	Volet d'air	P0051358/P06P					
28	Enjoliveur gauche	P0051363/P06P					
29	Déфлекteur	P0047202	X				
30	Plaque arrière	P0020180	X				

**A:** C07729.06

**B:** C07729.11